



เทศบาลตำบลเขาขวาง อำเภอโพธาราม จังหวัดราชบุรี  
กรมส่งเสริมการปกครองท้องถิ่น กระทรวงมหาดไทย

โครงการติดตั้งโคมไฟ LED โซล่าเซลล์ ขนาดไม่น้อยกว่า 100 วัตต์ พร้อมเสาและฐาน  
บริเวณเส้นคลองชลประทานตรงข้ามสถานีตำรวจภูธรเขาดิน-สุดคลอง  
ระยะทางประมาณ 1,240 เมตร จำนวน 20 ต้น



กองช่าง  
เทศบาลตำบลเขาวง

โครงการติดตั้งโคมไฟ LED โขลากล้อ ขนาดไม่น้อยกว่า 100 วัตต์ พร้อมเสาและฐาน บริเวณเลนคลองชลประทานตรงข้ามสถานีตำรวจภูธรเขาดิน-สุคคลอง ระยะทางประมาณ 1,240 เมตร จำนวน 20 ต้น

แบบ  
แผนที่สังเขป

สำรวจ

*Lon*  
(นายเอก อภชนะเวช)  
นายช่างโยธาชำนาญงาน

เขียนแบบ

*Ar Net*  
(นางสาวสมหญิง พึ่งเสื่อ)  
ผู้ช่วยนายช่างเขียนแบบ

ตรวจแบบ/วิศวกร

ลงชื่อ

*4*  
(นายบัณฑิต สว่างวงษ์)  
นายช่างไฟฟ้าชำนาญงาน  
รักษาการแทนผู้อำนวยการกองช่าง

ลงชื่อ

*plh*  
(นางสาวขวัญยืน สังข์วรรณะ)  
รองปลัดเทศบาลตำบลเขาวง  
รักษาการแทนปลัดเทศบาลตำบลเขาวง

ลงชื่อ

อนุมัติ

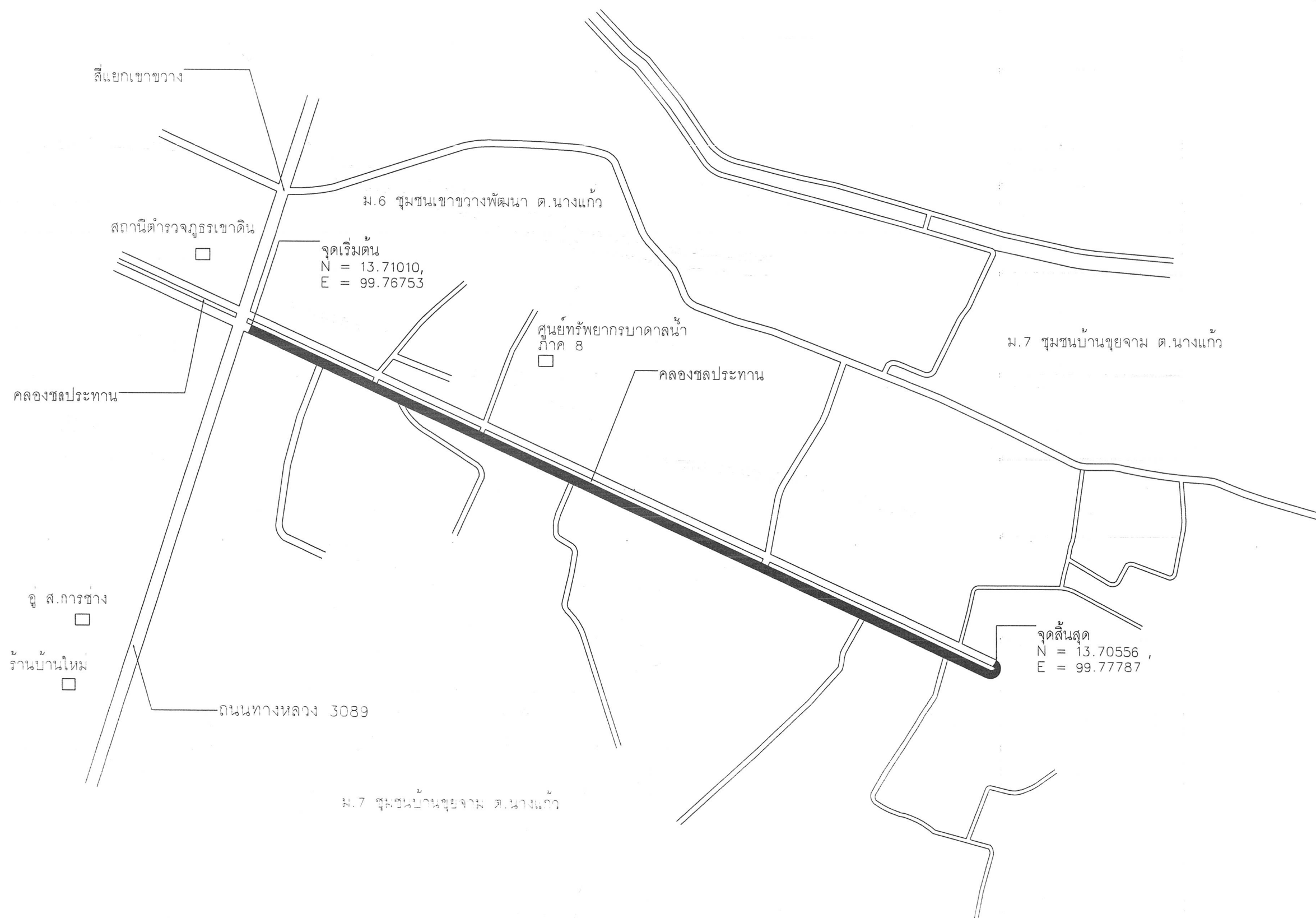
*plh*  
(นายมงคล นาคเนียม)  
นายกเทศมนตรีตำบลเขาวง

แบบเลขที่  
ใช้แทนแผนที่  
แบบแก้ไขวันที่

มาตรฐาน

ร.ต

1000





กองช่าง  
เทศบาลตำบลเขาขวาง

โครงการติดตั้งโคมไฟ LED ไซลาเซลล์ ขนาดไม่น้อยกว่า 100 วัตต์ พร้อมเสาและฐาน บริเวณเลนคลองชลประทานตรงข้ามสถานีตำรวจภูธรเขาดิน-สุคคลอง ระยะทางประมาณ 1,240 เมตร จำนวน 20 ต้น

แบบ  
จุดติดตั้งไฟฟ้า

สำรวจ

(นายเอนก อารณะเวช)  
นายช่างโยธาชำนาญงาน

เขียนแบบ

(นางสาวสมหญิง พึ่งเสื่อ)  
ผู้ช่วยนายช่างเขียนแบบ

ตรวจแบบ/วิศวกร

ลงชื่อ

(นายบัณฑิต สว่างวงษ์)  
นายช่างไฟฟ้าชำนาญงาน  
รักษาการแทนผู้อำนวยการกองช่าง

ลงชื่อ

(นางสาวชัญฉิณี สังข์วรรณะ)  
รองปลัดเทศบาลตำบลเขาขวาง  
รักษาการแทนปลัดเทศบาลตำบลเขาขวาง

ลงชื่อ

อนุมัติ

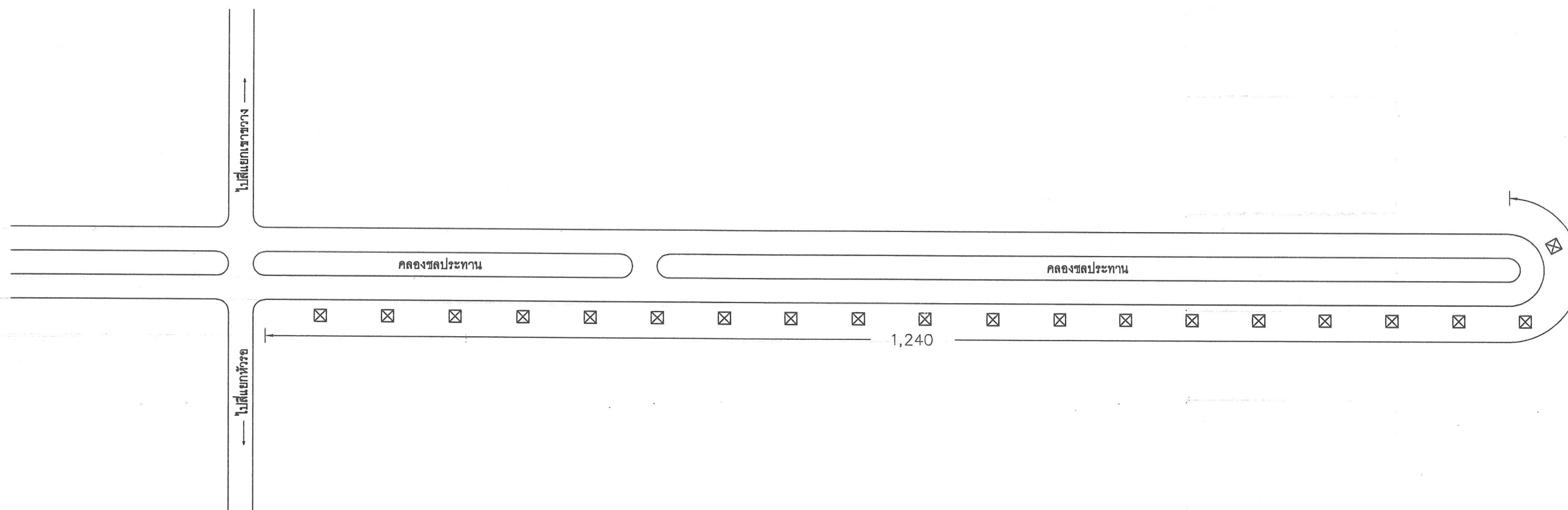
(นายมงคล นาคเนียม)  
นายกเทศมนตรีตำบลเขาขวาง

แบบเลขที่  
ใช้แทนแผนที่  
แบบแก้ไขวันที่

มาตราส่วน

รูป

๖๖๖



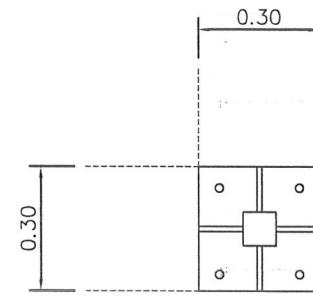
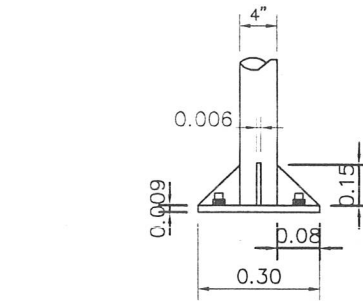
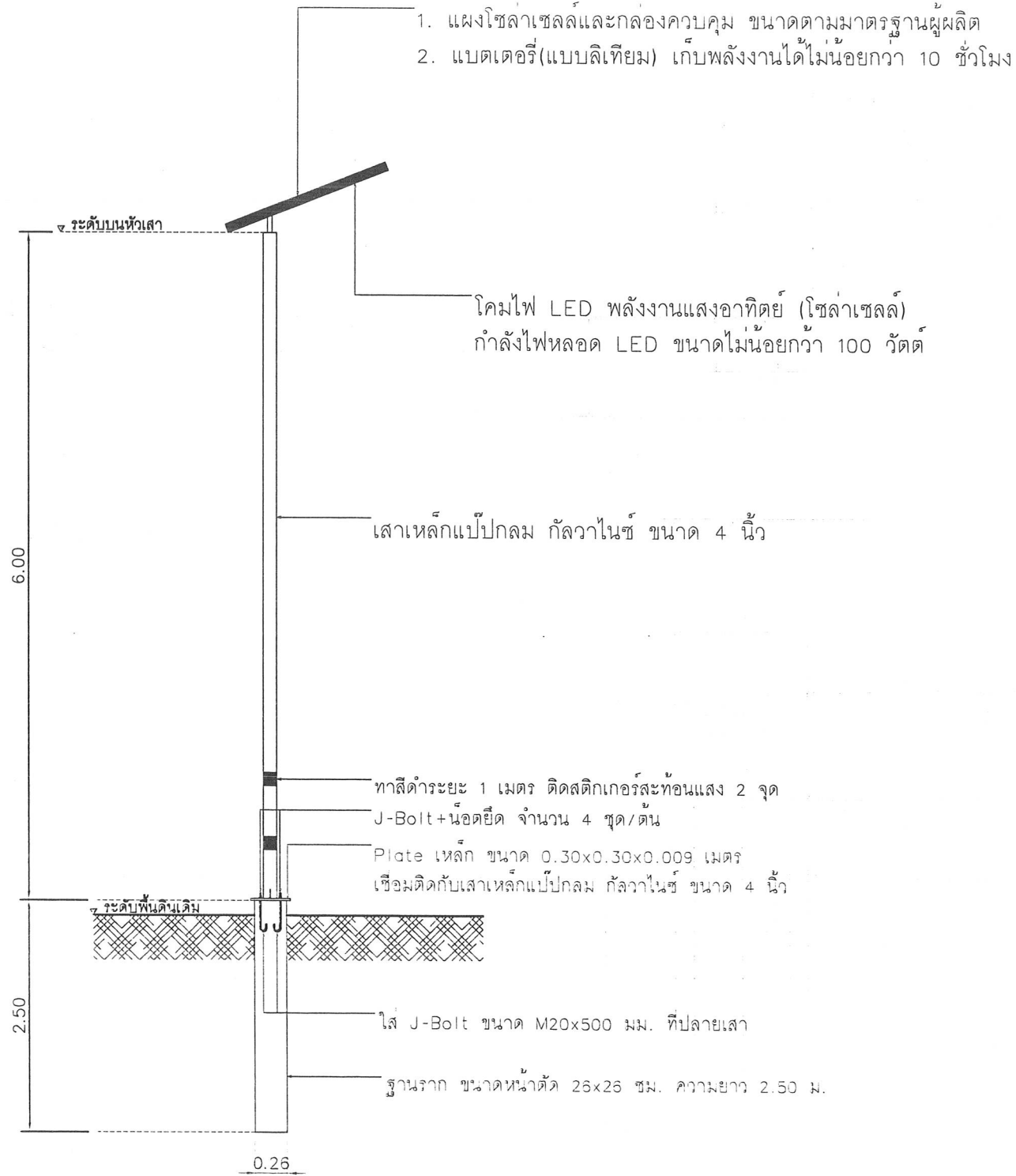
สัญลักษณ์

- ☒ ตำแหน่งเสาไฟจุดติดตั้งโคมไฟ LED ไซลาเซลล์พร้อมเสาและฐาน

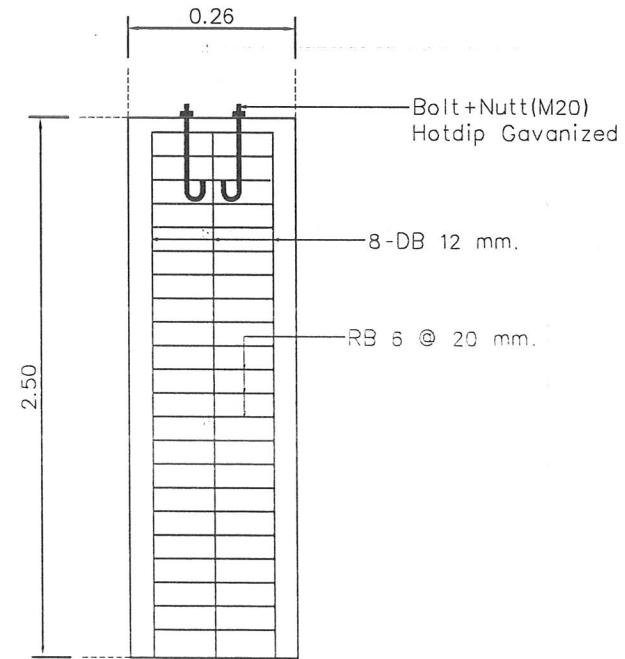
หมายเหตุ

ระยะห่างระหว่างเสาไฟกำหนดภายหลัง

# โคมไฟถนนโซล่าเซลล์ Solar Cell Street Light ขนาด 100 watt(แบบประกอบในชุดเดียวกัน)



แบบขยายเสาไฟ  
No Scale



แบบขยายฐานราก  
No Scale



กองช่าง  
เทศบาลตำบลเขาขวาง

โครงการติดตั้งโคมไฟ LED โซล่าเซลล์ ขนาดไม่  
 น้อยกว่า 100 วัตต์ พร้อมเสาและฐาน บริเวณเส้น  
 คลองชลประทานตรงข้ามสถานีตำรวจภูธรเขาดิน-  
 สูดคลอง ระยะทางประมาณ 1,240 เมตร  
 จำนวน 20 ต้น

แบบ  
 แบบขยายเสาไฟ  
 แบบขยายฐานราก

สำรวจ  
  
 (นายเอก อักษรเวช)  
 นายช่างโยธาชำนาญงาน

เขียนแบบ  
  
 (นางสาวสมหญิง พึ่งเสื่อ)  
 ผู้ช่วยนายช่างเขียนแบบ

ตรวจแบบ/วิศวกร

ลงชื่อ  
  
 (นายบัณฑิต สว่างวงษ์)  
 นายช่างไฟฟ้าชำนาญงาน  
 ศึกษาราชการแทนผู้อำนวยการกองช่าง

ลงชื่อ  
  
 (นางสาวขวัญยืน สังข์วรรณะ)  
 รองปลัดเทศบาลตำบลเขาขวาง  
 ศึกษาราชการแทนปลัดเทศบาลตำบลเขาขวาง

ลงชื่อ

อนุมัติ  
  
 (นายมงคล นาคเนียม)  
 นายกเทศมนตรีตำบลเขาขวาง

แบบเลขที่  
 ไร่แทนแผนที่  
 แบบแก้ไขวันที่

มาตรฐาน